

Instructions de montage et de service

Mitigeur thermostatique pour eau chaude sanitaire TBM20, Art. n° 120 013

Mitigeur thermostatique pour installations à usage domestique, avec verrouillage et clapet anti-retour

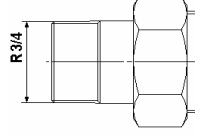
Caractéristiques techniques

Raccordement: Raccord fileté
Raccordement: Filetage mâle R 3/4

Type d'usage: Eau sanitaire
Pression de service: 10 bar max.
Température max. de l'eau chaude à l'entrée: 90 °C max.
Plage de réglage: 35 °C - 65 °C

Coefficient de débit Kv: 1,90 m³/h

Matériaux:
Corps: Laiton à faible dévalganisation
Pièces de guidage: PTFE
Etanchéité intérieure: EPDM
Etanchéité extérieure: Sans amiante, joint plat
Pièces de raccordement: CW614N (2.0401)

Dimensions et raccordement	A	B	C	D
	R 3/4	155 mm	81,5 mm	70 mm

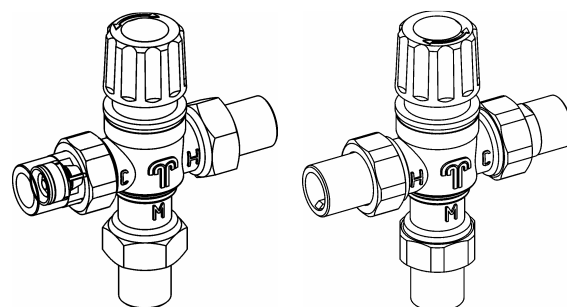
Utilisation et fonction

Le mitigeur thermostatique pour eau chaude sanitaire TBM20 est un organe central de régulation continue servant à limiter la température maximale de l'eau chaude sanitaire.

Il est monté directement en sortie du chauffe-eau dans les installations à usage domestique pour lesquelles la température du réservoir peut dépasser les températures admissibles de l'eau sanitaire.

L'organe de régulation très sensible mélange l'eau chaude et l'eau froide de manière à obtenir la température maximale pré réglée de l'eau chaude sanitaire et à pas la dépasser.

En cas de coupure de l'arrivée d'eau froide, l'arrivée d'eau chaude se coupe automatiquement!



C	Eau froide
H	Eau chaude
M	Eau mitigée

Fig. 1: Mitigeur thermostatique pour eau chaude sanitaire

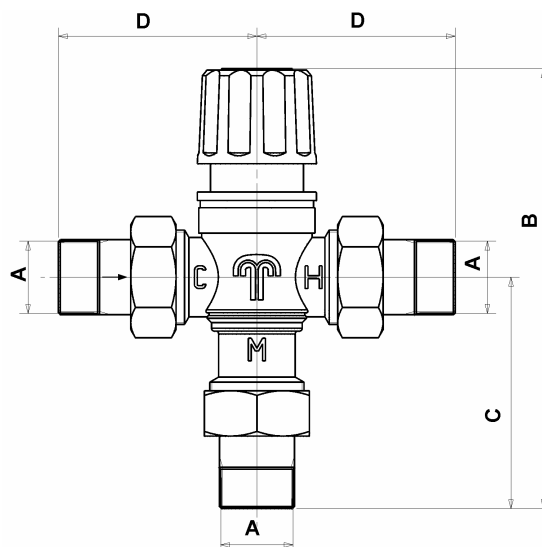


Fig. 2: Mitigeur thermostatique pour eau chaude sanitaire

Réglage

Après avoir soulevé la bague de verrouillage (Position 2) d'env. 4 mm, tourner le robinet pour régler la température désirée. Plage de réglage: 35 °C – 65 °C grâce à un capot de réglage (Position 1). La rotation du robinet vers la droite provoque une baisse de la Température de l'eau mitigée, la rotation vers la gauche entraîne une hausse de la température de l'eau mitigée.

A la fin du réglage, relâcher la bague de verrouillage. S'assurer en pratiquant une légère rotation que la bague s'encliquète à nouveau convenablement.. Afin d'éviter le risque de dérèglement par une tierce personne.

Montage

Le fonctionnement du TBM20 est assuré quelle que soit sa position de montage.

Monter le raccord à vis livré avec le dispositif anti-retour conformément aux exemples de montage (Fig. 4 et 5) sur la conduite d'alimentation d'eau froide connectée au mitigeur. De plus, installer dans tous les cas un clapet ou une lyre anti-thermosiphon sur les conduites reliées au chauffe-eau et sur les conduites de production d'eau chaude.

Il est recommandé pour éviter des pannes par encrassement (résidus de soudure/brasure, saleté) de monter un filtre à impuretés dans les conduites d'arrivée d'eau froide et d'eau chaude.

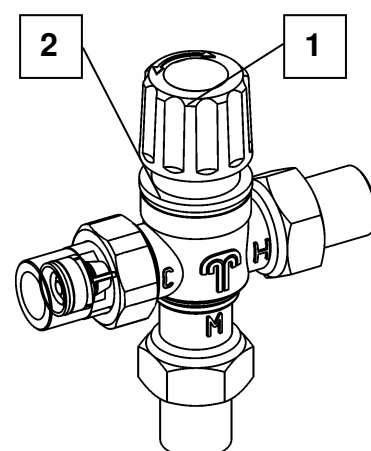


Fig. 3: Robinet/Bague de verrouillage

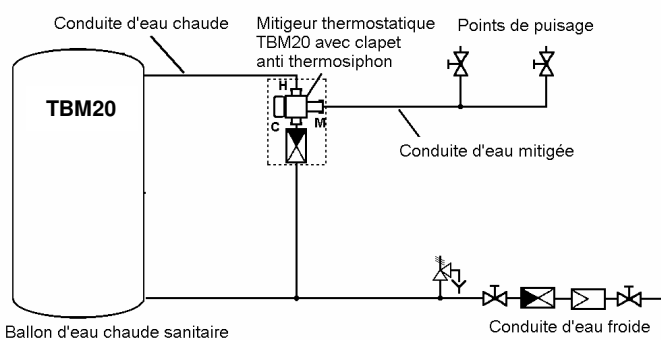


Fig. 4: Exemple de montage du TBM20 avec dispositif anti-retour dans une installation sans bouclage d'eau chaude sanitaire

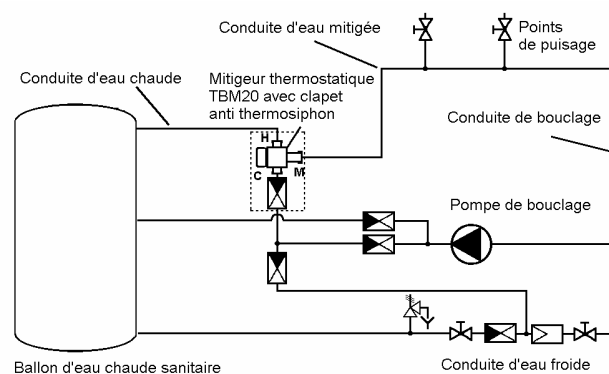


Fig. 5: Exemple de montage du TBM20 avec dispositif anti-retour dans une installation avec bouclage d'eau chaude sanitaire

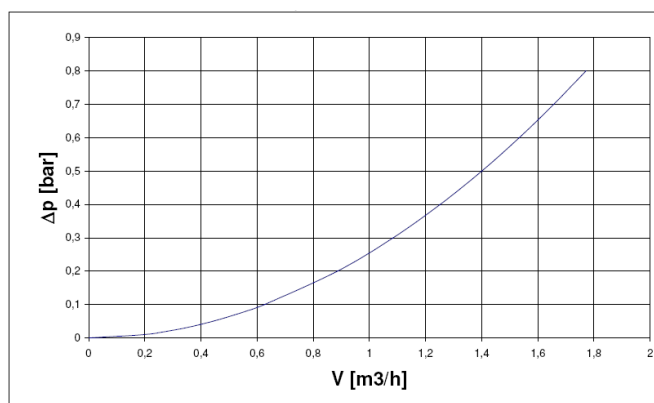


Fig. 6: Diagramme de perte de charge